

Алматы (7273)495-231  
Ангарск (3955)60-70-56  
Архангельск (8182)63-90-72  
Астрахань (8512)99-46-04  
Барнаул (3852)73-04-60  
Белгород (4722)40-23-64  
Благовещенск (4162)22-76-07  
Брянск (4832)59-03-52  
Владивосток (423)249-28-31  
Владикавказ (8672)28-90-48  
Владимир (4922) 49-43-18  
Волгоград (844)278-03-48  
Вологда (8172)26-41-59  
Воронеж (473)204-51-73  
Екатеринбург (343)384-55-89

Ижевск (3412)26-03-58  
Иваново (4932)77-34-06  
Иркутск (395)279-98-46  
Казань (843)206-01-48  
Калининград (4012)72-03-81  
Калуга (4842)92-23-67  
Кемерово (3842)65-04-62  
Киров (8332)68-02-04  
Коломна (4966)23-41-49  
Кострома (4942)77-07-48  
Краснодар (861)203-40-90  
Красноярск (391)204-63-61  
Курск (4712)77-13-04  
Курган (3522)50-90-47  
Липецк (4742)52-20-81

Магнитогорск (3519)55-03-13  
Москва (495)268-04-70  
Мурманск (8152)59-64-93  
Набережные Челны (8552)20-53-41  
Нижний Новгород (831)429-08-12  
Новокузнецк (3843)20-46-81  
Ноябрьск (3496)41-32-12  
Новосибирск (383)227-86-73  
Омск (3812)21-46-40  
Орел (4862)44-53-42  
Оренбург (3532)37-68-04  
Пенза (8412)22-31-16  
Петрозаводск (8142)55-98-37  
Псков (8112)59-10-37  
Пермь (342)205-81-47

Ростов-на-Дону (863)308-18-15  
Рязань (4912)46-61-64  
Самара (846)206-03-16  
Саранск (8342)22-96-24  
Санкт-Петербург (812)309-46-40  
Саратов (845)249-38-78  
Севастополь (8692)22-31-93  
Симферополь (3652)67-13-56  
Смоленск (4812)29-41-54  
Сочи (862)225-72-31  
Ставрополь (8652)20-65-13  
Сыктывкар (8212)25-95-17  
Сургут (3462)77-98-35  
Тамбов (4752)50-40-97  
Тверь (4822)63-31-35

Тольяти (8482)63-91-07  
Томск (3822)98-41-53  
Тула (4872)33-79-87  
Тюмень (3452)66-21-18  
Улан-Удэ (3012)59-97-51  
Ульяновск (8422)24-23-59  
Уфа (347)229-48-12  
Хабаровск (4212)92-98-04  
Чебоксары (8352)28-53-07  
Челябинск (351)202-03-61  
Череповец (8202)49-02-61  
Чита (3022)38-34-83  
Якутск (4112)23-90-97  
Ярославль (4852)69-52-93

Киргизия (996)312-96-26-47

Россия (495)268-04-70

Казахстан (772)734-952-31

<https://gradient.nt-rt.ru> || [gtk@nt-rt.ru](mailto:gtk@nt-rt.ru)

## Твердомер покрытий по карандашам KOH-I-NOOR.

### Прибор Твердомер по карандашам KOH-I-NOOR. Определение твердости покрытий с помощью грифелей «KOH-I-NOOR». ИСО 15184.

Прибор Твердомер предназначен для определения твердости покрытий по грифелям карандашей "KOH-I-NOOR" тип 1500 (HARDTMUTH A.S.).

Грифеля карандашей "KOH-I-NOOR" тип1500 обладают гарантированной твердостью и признаются комитетами ИСО, ASTM, SIS, NEN, ECCA.

Испытания начинают с грифелей карандашей мягкой твердости.

Прибор с одним из карандашей, начиная с мягкого или определенной твердости, прокатывается по покрытию и либо оставляет след разрушения покрытия, либо не оставляет след. За тем карандаш заменяется на карандаш большей твердости и снова прибор прокатывается по покрытию. Твердость грифеля карандаша, при которой не остаются следа разрушения покрытия, считается твердостью испытанного покрытия.

Диапазон измерения твердости покрытий 5Н, 4Н, 3Н, 2Н, Н, НВ, F, В, 2В, 3В, 4В, 5В. Прибор применяется для определения твердости полимерных, порошковых и жидких лакокрасочных покрытий.



## Технические характеристики.

Диапазон измерения - от 5В до 5Н.

Конструкция прибора обеспечивает постоянное давление грифеля карандаша на покрытие при проведении испытаний величиной 750 г. под углом 45°.

Габаритные размеры станины - 40 x 40 x 80 мм.  
Масса прибора - 1,8 кг.

Стандартный комплект карандашей "KOH-I-NOOR" тип 1500 - 5Н, 4Н, 3Н, 2Н, Н, НВ, F, В, 2В, 3В, 4В, 5В.

Грифель карандаша при проведении испытаний должен быть заточен под углом 90°, что обеспечивает точность метода испытаний.

При прокатывании прибора по покрытию оно либо разрушается, либо не разрушается в зависимости от твердости грифеля карандаша.

Комплект поставки.

Прибор - 1 шт.

Комплект карандашей -

1 шт. Руководство по

эксплуатации - 1 шт.

Паспорт - 1 шт.

Упаковка - 1 шт .

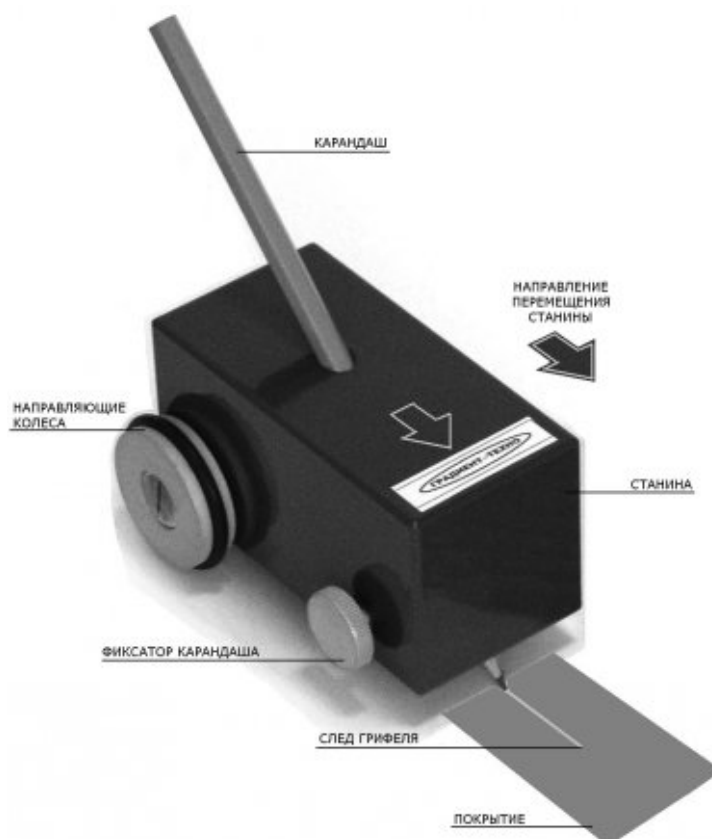


## Конструкция.

Прибор состоит из станины в виде прямоугольного параллелепипеда блока металла, который образует корпус прибора, направляющих колес для прокатывания прибора по образцу с покрытием.

В корпусе станины имеется отверстие и фиксатор для установки под углом 45° карандашей и их фиксации.

Конструкция прибора обеспечивает постоянное давление грифеля карандаша на покрытие при проведении испытаний величиной 750 г. под углом 45°.



## Применение.

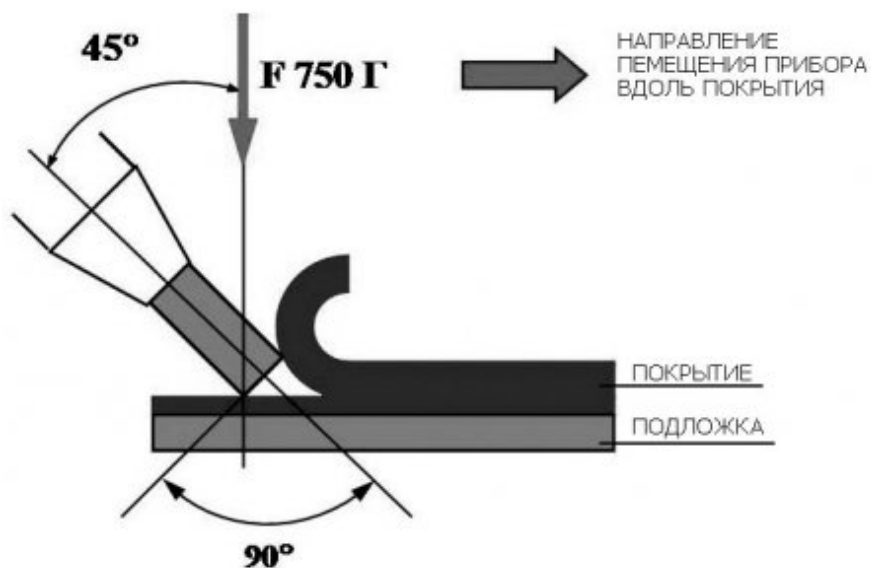
Прибор широко применяется для определения твердости порошковых и жидких лакокрасочных покрытий.

Прибор легко переносится в руках, применяется в лаборатории и на производственной линии.

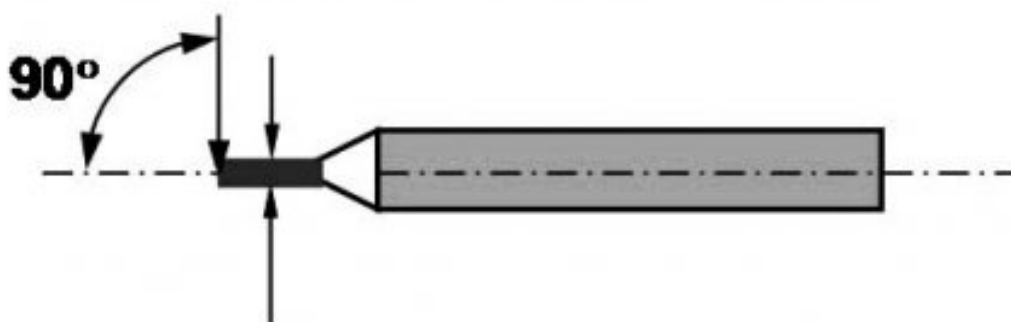
Грифель карандаша при проведении испытаний должен быть заточен под углом  $90^\circ$ , что обеспечивает точность метода испытаний. Испытания начинают с грифелей карандашей мягкой твердости. Прибор с одним из карандашей определенной твердости прокатывается по покрытию и либо оставляет след разрушения покрытия, либо не оставляет след. За тем карандаш меняется на карандаш большей твердости и снова прибор прокатывается по покрытию. Твердость грифеля

карандаша, при которой не остаются следы разрушения покрытия, считается твердостью испытанного покрытия.

КОНСТРУКЦИЯ ПРИБОРА  
ОБЕСПЕЧИВАЕТ  
ПОСТОЯННОЕ ДАВЛЕНИЕ  
ГРИФЕЛЯ КАРАНДАША НА  
ПОКРЫТИЕ ВЕЛИЧИНОЙ  
 $F = 750 \text{ Г}$ .



## НАПРАВЛЕНИЕ ОБРЕЗКИ ГРИФЕЛЯ КАРАНДАША



## ФОРМА ГРИФЕЛЯ КАРАНДАША ЦИЛИНДРИЧЕСКАЯ

Алматы (7273)495-231  
Ангарск (3955)60-70-56  
Архангельск (8182)63-90-72  
Астрахань (8512)99-46-04  
Барнаул (3852)73-04-60  
Белгород (4722)40-23-64  
Благовещенск (4162)22-76-07  
Брянск (4832)59-03-52  
Владивосток (423)249-28-31  
Владикавказ (8672)28-90-48  
Владимир (4922)49-43-18  
Волгоград (844)278-03-48  
Вологда (8172)26-41-59  
Воронеж (473)204-51-73  
Екатеринбург (343)384-55-89

Ижевск (3412)26-03-58  
Иваново (4932)77-34-06  
Иркутск (395)279-98-46  
Казань (843)206-01-48  
Калининград (4012)72-03-81  
Калуга (4842)92-23-67  
Кемерово (3842)65-04-62  
Киров (8332)68-02-04  
Коломна (4966)23-41-49  
Кострома (4942)77-07-48  
Краснодар (861)203-40-90  
Красноярск (391)204-63-61  
Курск (4712)77-13-04  
Курган (3522)50-90-47  
Липецк (4742)52-20-81

Магнитогорск (3519)55-03-13  
Москва (495)268-04-70  
Мурманск (8152)59-64-93  
Набережные Челны (8552)20-53-41  
Нижний Новгород (831)429-08-12  
Новокузнецк (3843)20-46-81  
Ноябрьск (3496)41-32-12  
Новосибирск (383)227-86-73  
Омск (3812)21-46-40  
Орел (4862)44-53-42  
Оренбург (3532)37-68-04  
Пенза (8412)22-31-16  
Петрозаводск (8142)55-98-37  
Псков (8112)59-10-37  
Пермь (342)205-81-47

Ростов-на-Дону (863)308-18-15  
Рязань (4912)46-61-64  
Самара (846)206-03-16  
Саранск (8342)22-96-24  
Санкт-Петербург (812)309-46-40  
Саратов (845)249-38-78  
Севастополь (8692)22-31-93  
Симферополь (3652)67-13-56  
Смоленск (4812)29-41-54  
Сочи (862)225-72-31  
Ставрополь (8652)20-65-13  
Сыктывкар (8212)25-95-17  
Сургут (3462)77-98-35  
Тамбов (4752)50-40-97  
Тверь (4822)63-31-35

Тольяти (8482)63-91-07  
Томск (3822)98-41-53  
Тула (4872)33-79-87  
Тюмень (3452)66-21-18  
Улан-Удэ (3012)59-97-51  
Ульяновск (8422)24-23-59  
Уфа (347)229-48-12  
Хабаровск (4212)92-98-04  
Чебоксары (8352)28-53-07  
Челябинск (351)202-03-61  
Череповец (8202)49-02-64  
Чита (3022)38-34-83  
Якутск (4112)23-90-97  
Ярославль (4852)69-52-93

Киргизия (996)312-96-26-47

Россия (495)268-04-70

Казахстан (772)734-952-31